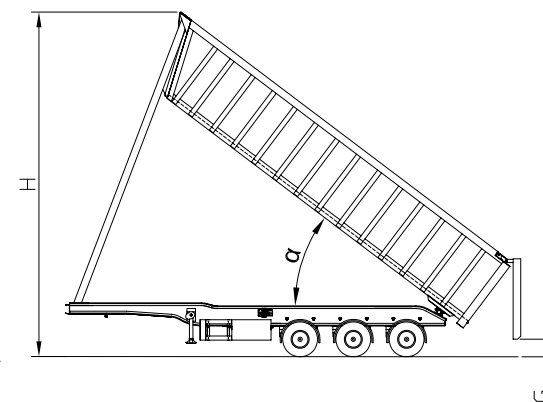
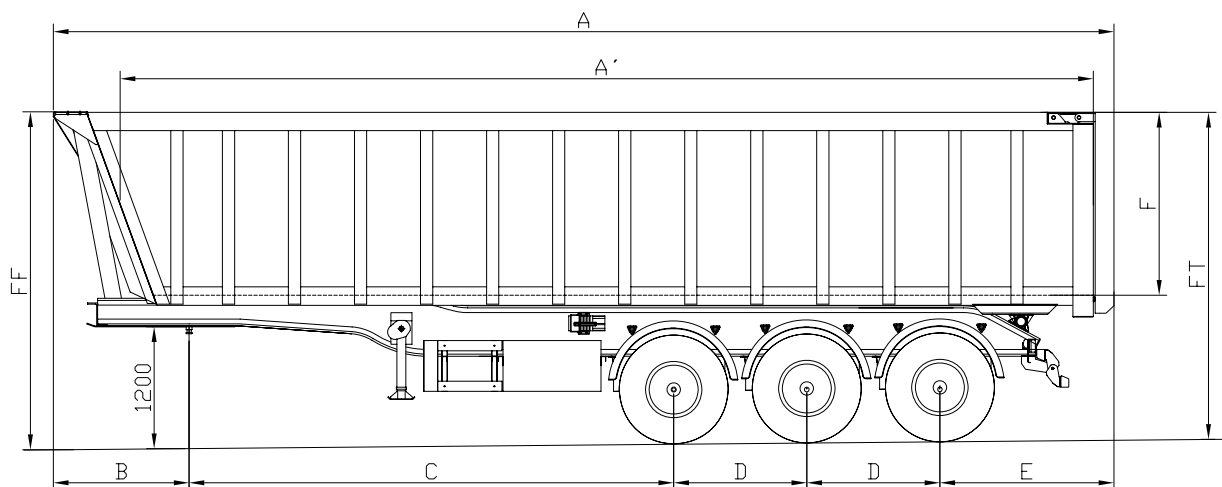


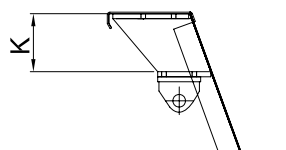
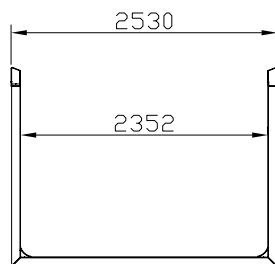
CHASIS: 9240 / 900 / 950 CISNE

GAMA G COSTILLA

modelo	m3	A (*)	A'	B	C	D	E (*)	L	F	FF	FT	cilindro	K	α	G (*)	H
G95I H1800 COSTILLA	40.6	10.338	9.578	1.335	4.770	1.310	1.613	449	1.800	3.300	3.211	OLESA	70	46,3	343	9.537
G95I H1900 COSTILLA	42.9	10.375	9.596	1.372	4.770	1.310	1.613	449	1.900	3.401	3.311	OLESA	170	46,3	312	9.627
G95I H2000 COSTILLA	45.3	10.411	9.615	1.408	4.770	1.310	1.613	449	2.000	3.501	3.411	OLESA	270	46,3	280	9.727
G95I H2100 COSTILLA	47.6	10.448	9.633	1.445	4.770	1.310	1.613	449	2.100	3.601	3.511	OLESA	370	46,3	249	9.823
G95I H2200 COSTILLA	50.0	10.484	9.651	1.481	4.770	1.310	1.613	449	2.200	3.701	3.611	OLESA	0	48	163	10.081



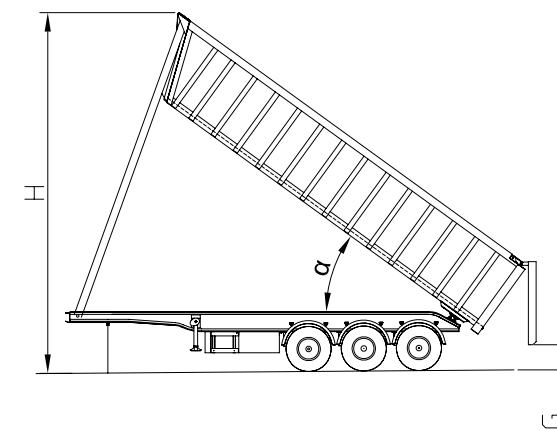
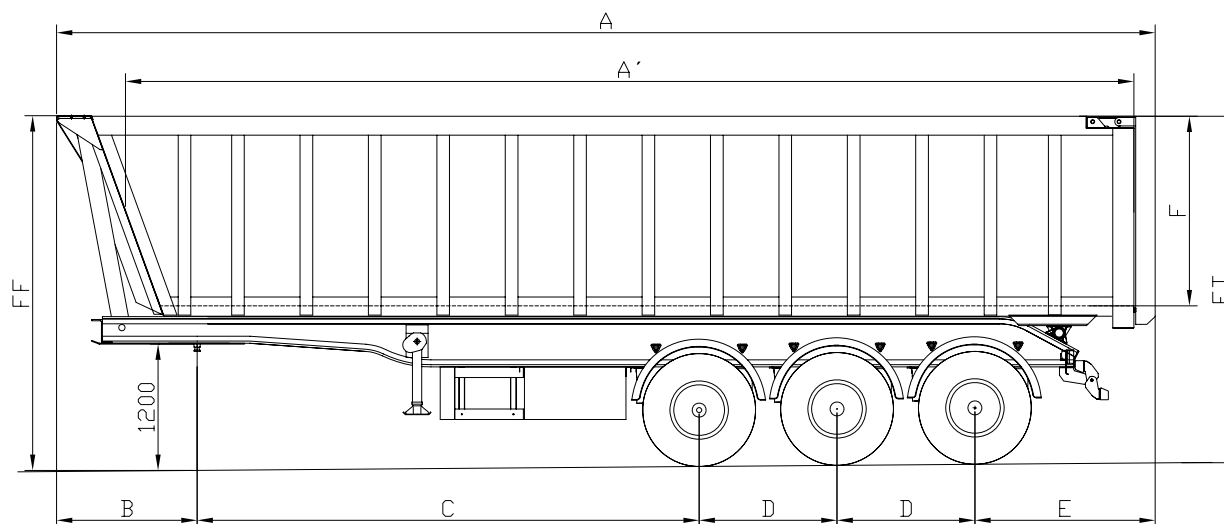
(*) DATOS CON PUERTA OSCILANTE CON GOMA; CON PUERTA UNIVERSAL CON GOMA - AUMENTAN LAS COTAS A y E 80 mm
 - DISMINUYE LA COTA G 100 mm



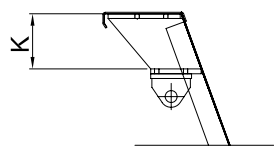
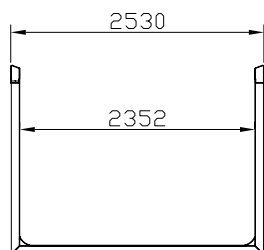
CHASIS: 9240 / 900 / 950 RECTO

GAMA G COSTILLA

modelo	m3	A (*)	A'	B	C	D	E (*)	L	F	FF	FT	cilindro	K	α	G (*)	H
G951 H1800 COSTILLA	40.6	10.338	9.578	1.335	4.770	1.310	1.613	525	1.800	3.373	3.290	OLESA	140	46,3	421	9.616
G951 H1900 COSTILLA	42.9	10.375	9.596	1.372	4.770	1.310	1.613	525	1.900	3.473	3.390	OLESA	240	46,3	389	9.711
G951 H2000 COSTILLA	45.3	10.411	9.615	1.408	4.770	1.310	1.613	525	2.000	3.573	3.490	OLESA	340	46,3	358	9.806
G951 H2100 COSTILLA	47.6	10.448	9.633	1.445	4.770	1.310	1.613	525	2.100	3.673	3.590	OLESA	440	46,3	326	9.902
G951 H2200 COSTILLA	50.0	10.484	9.651	1.481	4.770	1.310	1.613	525	2.200	3.774	3.690	OLESA	70	47,7	240	10.116



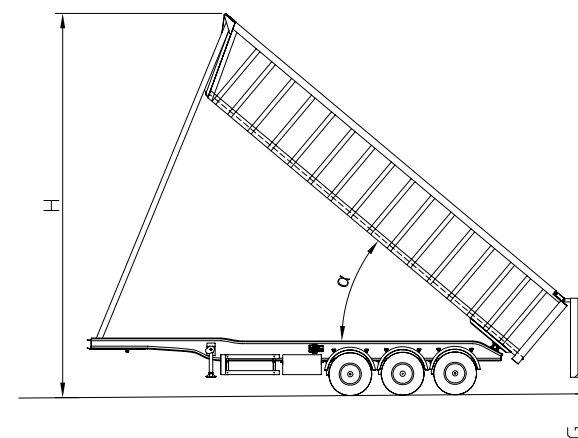
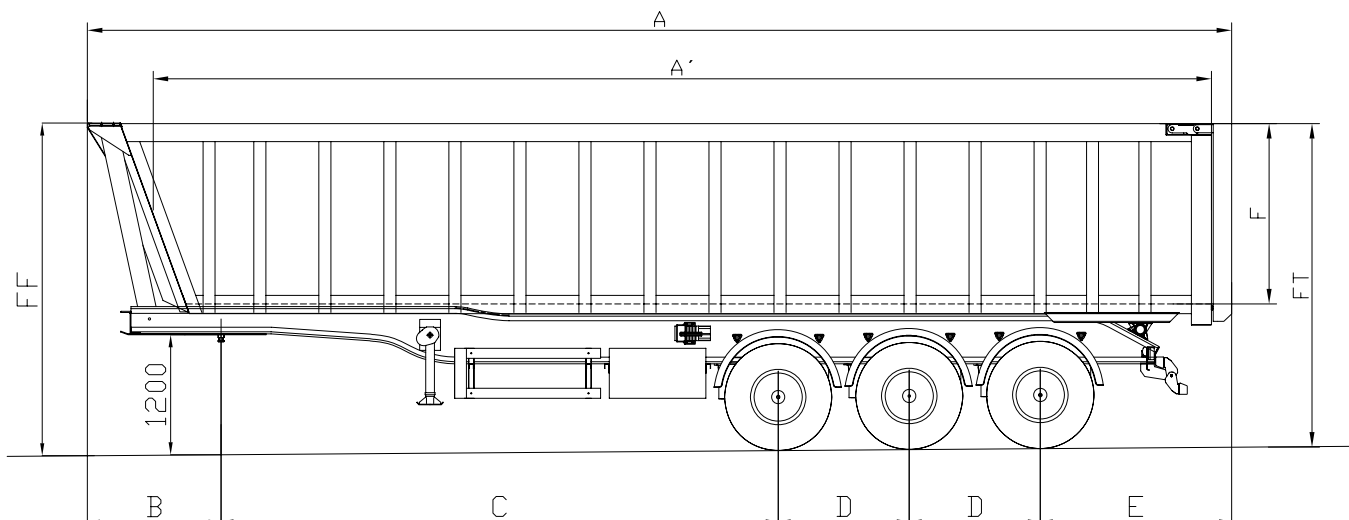
(*) DATOS CON PUERTA OSCILANTE CON GOMA; CON PUERTA UNIVERSAL CON GOMA - AUMENTAN LAS COTAS A y E 80 mm
 - DISMINUYE LA COTA G 100 mm



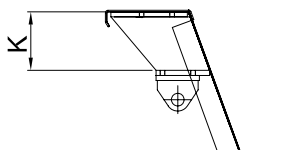
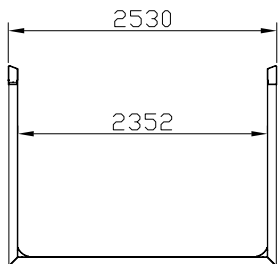
CHASIS: 10240 / 900 / 1150 CISNE

GAMA G COSTILLA

modelo	m3	A (*)	A'	B	C	D	E (*)	L	F	FF	FT	cilindro	K	α	G (*)	H
G105I H1800 COSTILLA	44.8	11.418	10.578	1.335	5.570	1.310	1.893	449	1.800	3.308	3.223	OLESA	70	41,3	405	9.726
G105I H1900 COSTILLA	47.4	11.455	10.596	1.372	5.570	1.310	1.893	449	1.900	3.408	3.323	OLESA	170	41,3	380	9.825
G105I H2000 COSTILLA	50.0	11.491	10.615	1.408	5.570	1.310	1.893	449	2.000	3.508	3.423	OLESA	270	41,3	355	9.925
G105I H 2100 COSTILLA	52.6	11.528	10.633	1.445	5.570	1.310	1.893	449	2.100	3.609	3.523	OLESA	370	41,3	329	10.023
G105I H2200 COSTILLA	55.1	11.564	10.651	1.481	5.570	1.310	1.893	449	2.200	3.709	3.623	OLESA	200	47,2	90	10.726



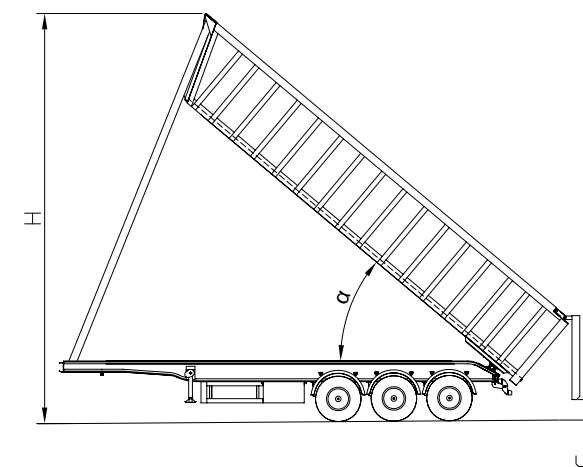
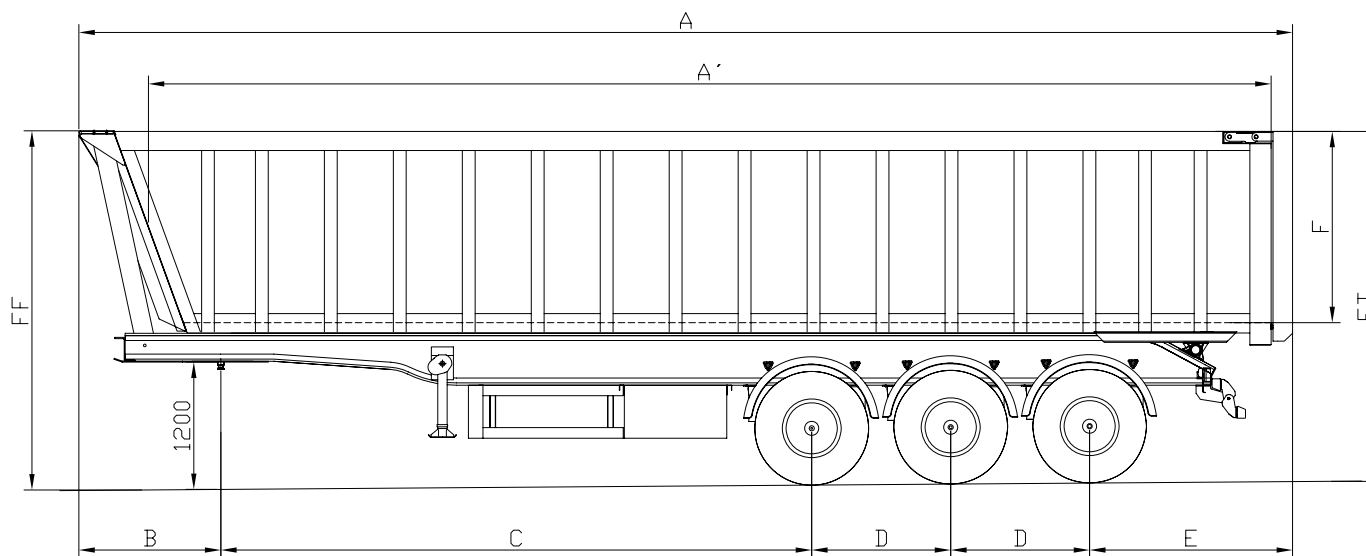
(*) DATOS CON PUERTA UNIVERSAL CON GOMA; CON PUERTA OSCILANTE CON GOMA - DISMINUYEN LAS COTAS A y E 80 mm
 - AUMENTA LA COTA G 100 mm



CHASIS: 10240 / 900 / 1150 RECTO

GAMA G COSTILLA

modelo	m3	A (*)	A'	B	C	D	E (*)	L	F	FF	FT	cilindro	K	α	G (*)	H
G105I H1800 COSTILLA	44.8	11.418	10.578	1.335	5.570	1.310	1.893	522	1.800	3.382	3.299	OLESÁ	140	41,3	488	9.808
G105I H1900 COSTILLA	47.4	11.455	10.596	1.372	5.570	1.310	1.893	522	1.900	3.482	3.399	OLESÁ	240	41,3	463	9.907
G105I H2000 COSTILLA	50.0	11.491	10.615	1.408	5.570	1.310	1.893	522	2.000	3.582	3.499	OLESÁ	340	41,3	437	10.006
G105I H 2100 COSTILLA	52.6	11.528	10.633	1.445	5.570	1.310	1.893	522	2.100	3.682	3.599	OLESÁ	440	41,3	412	10.105
G105I H2200 COSTILLA	55.1	11.564	10.651	1.481	5.570	1.310	1.893	522	2.200	3.783	3.699	OLESÁ	270	47,2	172	10.810



(*) DATOS CON PUERTA UNIVERSAL CON GOMA; CON PUERTA OSCILANTE CON GOMA - DISMINUYEN LAS COTAS A y E 80 mm
 - AUMENTA LA COTA G 100 mm